

МЕЖГОСУДАРСТВЕННЫЙ СТАНДАРТ

Дороги автомобильные общего пользования

БИТУМЫ НЕФТЯНЫЕ ДОРОЖНЫЕ ВЯЗКИЕ

Метод определения температуры хрупкости по Фраасу

Automobile roads of general use. Viscous road petroleum bitumens. Method for determination of Fraas brittleness temperature

МКС 93.080.20

Дата введения 2015-10-01
с правом досрочного применения

Предисловие

Цели, основные принципы и основной порядок проведения работ по межгосударственной стандартизации установлены ГОСТ 1.0-92 "Межгосударственная система стандартизации. Основные положения" и ГОСТ 1.2-2009 "Межгосударственная система стандартизации. Стандарты межгосударственные, правила и рекомендации по межгосударственной стандартизации. Правила разработки, принятия, применения, обновления и отмены"

Сведения о стандарте

1 РАЗРАБОТАН Автономной некоммерческой организацией "Научно-исследовательский институт транспортно-строительного комплекса" (АНО "НИИ ТСК"), Межгосударственным техническим комитетом по стандартизации МТК 418 "Дорожное хозяйство"

2 ВНЕСЕН Федеральным агентством по техническому регулированию и метрологии (Росстандарт)

3 ПРИНЯТ Межгосударственным советом по стандартизации, метрологии и сертификации (протокол от 5 декабря 2014 г. N 46)

За принятие проголосовали:

Краткое наименование страны по МК (ИСО 3166) 004-97	Код страны по МК (ИСО 3166) 004-97	Сокращенное наименование национального органа по стандартизации
Азербайджан	AZ	Азстандарт
Армения	AM	Минэкономики Республики Армения
Беларусь	BY	Госстандарт Республики Беларусь
Казахстан	KZ	Госстандарт Республики Казахстан
Киргизия	KG	Кыргызстандарт
Россия	RU	Росстандарт
Таджикистан	TJ	Таджикстандарт
Узбекистан	UZ	Узстандарт

4 Приказом Федерального агентства по техническому регулированию и метрологии от 29 мая 2015 г. N 529-ст межгосударственный стандарт ГОСТ 33143-2014 введен в действие в качестве национального стандарта Российской Федерации с 1 октября 2015 г.

5 ВВЕДЕН ВПЕРВЫЕ

Информация об изменениях к настоящему стандарту публикуется в ежегодном информационном указателе "Национальные стандарты", а текст изменений и поправок - в ежемесячном информационном указателе "Национальные стандарты". В случае пересмотра (замены) или отмены настоящего стандарта соответствующее уведомление будет опубликовано в ежемесячном информационном указателе "Национальные стандарты". Соответствующая информация, уведомление и тексты размещаются также в информационной системе общего пользования - на официальном сайте Федерального агентства по техническому регулированию и метрологии в сети Интернет

1 Область применения

Настоящий стандарт распространяется на вязкие дорожные нефтяные битумы (далее - битумы), предназначенные в качестве вяжущего материала при строительстве, реконструкции и ремонте дорожных покрытий, и устанавливает метод определения температуры хрупкости по Фраасу, представляющую степень хрупкости битумов при низких температурах.

2 Нормативные ссылки

В настоящем стандарте использованы нормативные ссылки на следующие межгосударственные стандарты:

ГОСТ 12.1.004-91 Система стандартов безопасности труда. Пожарная безопасность. Общие требования

ГОСТ 12.1.005-88 Система стандартов безопасности труда. Общие санитарно-гигиенические требования к воздуху рабочей зоны

ГОСТ 12.1.007-76 Система стандартов безопасности труда. Вредные вещества. Классификация и общие требования безопасности

ГОСТ 12.1.044-89 Система стандартов безопасности труда. Пожаровзрывоопасность веществ и материалов. Номенклатура показателей и методы их определения

ГОСТ 12.4.131-83 Халаты женские. Технические условия

ГОСТ 12.4.132-83 Халаты мужские. Технические условия

ГОСТ 450-77 Кальций хлористый технический. Технические условия

ГОСТ 2283-79 Лента холоднокатаная из инструментальной и пружинной стали. Технические условия

ГОСТ 2517-2012 Нефть и нефтепродукты. Методы отбора проб

ГОСТ 2768-84 Ацетон технический. Технические условия

ГОСТ 6613-86 Сетки проволочные тканые с квадратными ячейками. Технические условия

ГОСТ 9880-76 Тoluол каменноугольный и сланцевый. Технические условия

ГОСТ 14710-78 Тoluол нефтяной. Технические условия

ГОСТ 24104-2001* Весы лабораторные. Общие технические требования

* В Российской Федерации действует ГОСТ Р 53228-2008 "Весы неавтоматического действия. Часть 1. Метрологические и технические требования. Испытания".

ГОСТ 28084-89 Жидкости охлаждающие низкозамерзающие. Общие технические условия

ГОСТ 28846-90 Перчатки и рукавицы. Общие технические условия

ГОСТ 33133-2014 Дороги автомобильные общего пользования. Битумы нефтяные дорожные вязкие. Технические требования

Примечание - При пользовании настоящим стандартом целесообразно проверить действие ссылочных стандартов в информационной системе общего пользования - на официальном сайте Федерального агентства по техническому регулированию и метрологии в сети Интернет или по ежегодному информационному указателю "Национальные стандарты", который опубликован по состоянию на 1 января текущего года, и по выпускам ежемесячного информационного указателя "Национальные стандарты" за текущий год. Если ссылочный стандарт заменен (изменен), то при пользовании настоящим стандартом следует руководствоваться заменяющим (измененным) стандартом. Если ссылочный стандарт отменен без замены, то положение, в котором дана ссылка на него, применяется в части, не затрагивающей эту ссылку.

3 Термины и определения

В настоящем стандарте применены термины и определения по ГОСТ 33133.

4 Требования к средствам измерений, вспомогательным устройствам, материалам и реактивам

4.1 При проведении испытания по определению температуры хрупкости битума применяют следующие средства измерений, вспомогательные устройства, материалы и реактивы.

4.1.1 Аппарат Фрааса (в соответствии с рисунком 1), который состоит из следующих основных элементов:

- устройства для сгибания пластинки (в соответствии с рисунком 2), состоящие из двух концентрических трубок, имеющие слабое температурное расширение (линейный коэффициент расширения - $40 \cdot 10^{-6}$ м/К) и теплопроводность - менее 0,3 Вт/(м·К), и приспособления для перемещения внутренней трубки относительно внешней. Зазор между трубками не должен превышать 1 мм. На нижних концах трубок жестко укреплены захваты с пазами (в соответствии с рисунком 3), которые должны быть соосны, параллельны оси трубки и не изогнуты.

Примечание - Допускается закрепление нижнего захвата с внутренней трубкой при помощи металлической соединительной детали.

Часть внутренней трубки, находящаяся между захватами, имеет четыре продольные прорези размером (30x4) мм, устраняющие экранирование резервуара термометра (или термопары). При перемещении внутренней трубки расстояние между пазами захватов должно равномерно уменьшаться до $(36,5 \pm 0,1)$ мм от максимального расстояния $(40,0 \pm 0,1)$ мм за (11 ± 1) оборотов рукоятки в течение (11 ± 1) с;

- приспособления для перемещения внутренней трубки, которое состоит из конуса или двух клиньев, по поверхности которых движется штифт, соединенный с внутренней трубкой. Приспособление приводится в действие вращением рукоятки или автоматически;

- пробирка стеклянная диаметром (36 ± 1) мм, высотой (210 ± 5) мм, в которую вставляют изгибающее устройство;

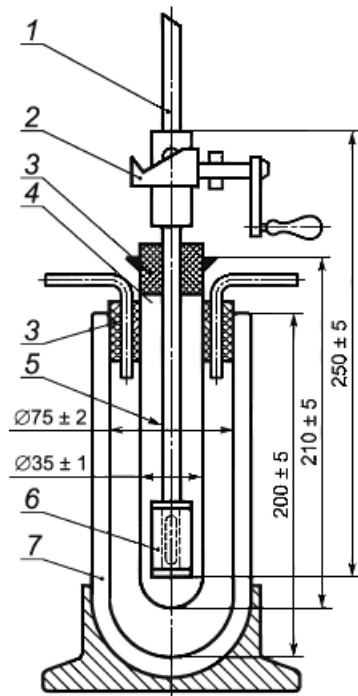
- устройства для охлаждения - сосуд прозрачный Дьюара на устойчивом основании (в соответствии с рисунком 1). Сосуд снабжен пробкой с прорезью для пробирки с изгибающим устройством. В пробке также имеются отверстия для подачи охлаждающего агента (воронка для подачи твердой углекислоты или трубка для подачи газообразного азота) и для отводящей трубки, обеспечивающей циркуляцию охлаждающего агента.

Вместо сосуда Дьюара может быть использована широкая пробирка, которую закрепляют при помощи пробки

в стакане.

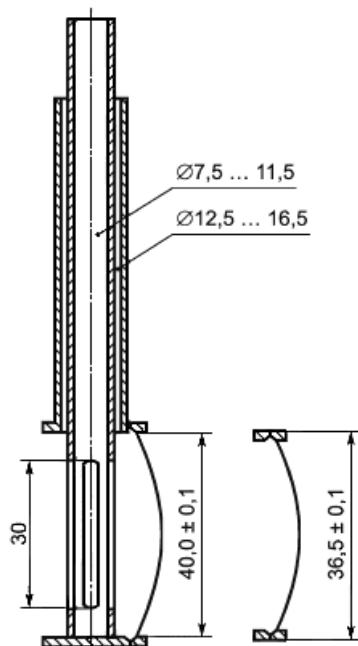
На дно пробирки и стакана помещают небольшое количество хлористого кальция или другого осушителя.

Примечание - Допускается использовать пробки из пробкового материала.



1 - термометр; 2 - приспособление для перемещения внутренней трубки; 3 - пробка; 4 - пробирка; 5 - устройство для сгибания пластинки; 6 - пластинка; 7 - сосуд Дьюара

Рисунок 1 - Аппарат Фрааса



I - начальное положение пластинки; II - конечное положение пластинки

Рисунок 2 - Устройство для сгибания пластинки

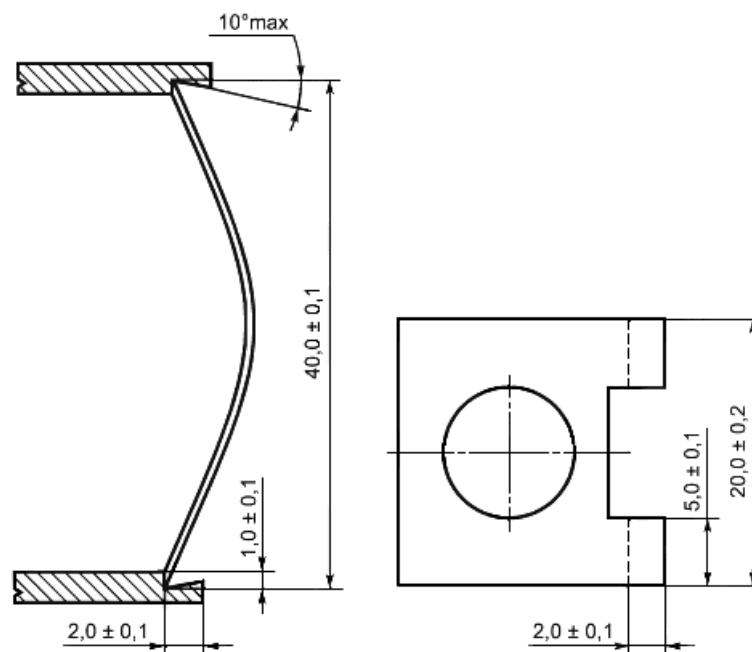


Рисунок 3 - Захваты (вид сбоку с испытуемой пластиной в первоначальном положении и вид сверху без испытуемой пластины)

Допускается применять автоматическое или полуавтоматическое оборудование другой конструкции, создающее условия испытаний, соответствующие требованиям настоящего стандарта.

4.1.2 Пластины стальные длиной $(41,00 \pm 0,05)$ мм, шириной $(20,0 \pm 0,2)$ мм и толщиной $(0,15 \pm 0,02)$ мм, изготовленные из стальной ленты по ГОСТ 2283. В ненапряженном состоянии пластины должны быть плоскими. Не допускается применять пластины со следами коррозии и (или) искривленные.

4.1.3 Термометр ртутный стеклянный с длиной погружаемой части (255 ± 5) мм, диаметром не более $(6,0 \pm 0,5)$ мм, с диапазоном измерения от минус 38°C до плюс 30°C , ценой деления не более $0,5^{\circ}\text{C}$ и погрешностью измерения не более $0,5^{\circ}\text{C}$ или термopара хромель-копелевая малоинерционная с длиной погружаемой части (255 ± 5) мм, с диапазоном измерения от минус 50°C до плюс 50°C , ценой деления $0,1^{\circ}\text{C}$ и погрешностью измерения не более $0,2^{\circ}\text{C}$.

Допускается использовать другие температурные измерительные приборы, позволяющие с аналогичной погрешностью проводить измерения температуры пластинки с битумом во время испытания.

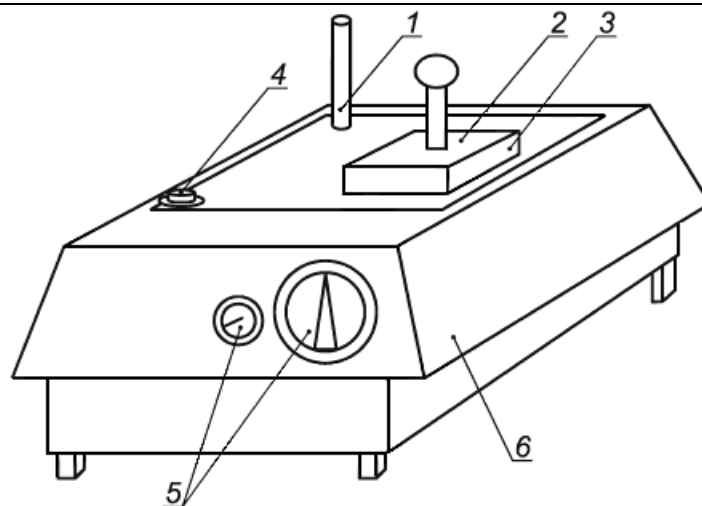
4.1.4 Устройство для расплавления битума на пластинке (в соответствии с рисунком 4).

Магнитный блок имеет плоскую и гладкую поверхность, предназначен для удерживания пластин.

Металлическая опорная стойка имеет две четко различаемые области: одна - нагревающая, с регулируемой и контролируемой температурой; другая - охлаждающая, осуществляющаяся посредством циркуляции воды.

Допускается применение устройства для расплавления битума, состоящее из двух металлических плиток размером (60×60) мм, расположенных друг над другом на расстоянии (50 ± 2) мм. Верхняя плитка толщиной $(5,0 \pm 0,5)$ мм, нижняя - отражатель толщиной от 1 до 2 мм. Устройство закрепляют на штативе горизонтально.

Для расплавления битума допускается устройство другой конструкции, обеспечивающей отсутствие перегрева битума и его равномерное распределение на пластинке, например электрическая плитка с возможностью изменения угла наклона нагревательной поверхности.



1 - штуцер для подключения циркуляционного охладителя; 2 - металлическая крышка; 3 - магнитный блок; 4 - уровень; 5 - винты для регулирования температуры и уровня; 6 - металлическая опорная стойка

Рисунок 4 - Устройство для расплавления битума на пластинке

4.1.5 Дополнительное оборудование и материалы:

- секундомер с диапазоном измерения от 0 до 60 с с погрешностью не более 0,1 с;
 - сито с металлической сеткой N 07 - по ГОСТ 6613 или другие сита с аналогичными размерами сетки;
 - плитка керамическая размером 100x100x5 мм для выдерживания пластинок после расплавления битума (для устройств, не имеющих специального приспособления для охлаждения пластинок);
 - кальций хлористый технический - по ГОСТ 450;
 - толуол нефтяной - по ГОСТ 14710, или толуол каменноугольный - по ГОСТ 9880, или керосин осветительный;
 - ацетон технический - по ГОСТ 2768;
 - смесь охлаждающая - этиловый технический регенерированный спирт или сырец, или технический изооктан с твердой углекислотой; жидкий азот или жидкая углекислота.
- Допускается использовать другие охлаждающие смеси - по ГОСТ 28084;
- весы лабораторные по ГОСТ 24104;
 - держатель для помещения пластинок в пазы захватов, снабженный устройством, предотвращающим сближение концов на расстояние менее 35 мм. Ширина концов держателя не должна превышать 8 мм;
 - палочка стеклянная или металлическая для перемешивания битума.

5 Метод испытаний

Настоящий метод испытаний заключается в охлаждении с равномерной скоростью и периодическом изгибе образца битума и определении температуры, при которой появляются трещины или образец битума ломается.

6 Требования безопасности и охраны окружающей среды

6.1 Битумы относятся к 4-му классу опасности и являются малоопасными веществами по степени

воздействия на организм человека.

6.2 При работе с битумом необходимо соблюдать требования техники безопасности, указанные в ГОСТ 12.1.007, и требования противопожарной безопасности в соответствии с ГОСТ 12.1.004.

6.3 Предельно допустимая концентрация паров углеводородов битумов в воздухе рабочей зоны производственных помещений - 300 мг/м³ в соответствии с ГОСТ 12.1.005.

6.4 При работе с битумами используют специальную защитную одежду - по ГОСТ 12.4.131 или ГОСТ 12.4.132. Для защиты рук используют перчатки по ГОСТ 28846.

6.5 Битумы согласно ГОСТ 12.1.044 относятся к трудногорючим жидкостям.

6.6 Испытанный битум утилизируют в соответствии с рекомендациями предприятия-изготовителя, указанными в стандарте организации на материал.

7 Требования к условиям испытаний

При проведении испытаний должны соблюдать следующие условия для помещений, в которых проводят испытание битума:

- температура воздуха - $(21 \pm 4)^\circ\text{C}$;
- относительная влажность воздуха - не более 80%.

8 Подготовка к выполнению испытаний

8.1 При подготовке к выполнению испытания проводят следующие мероприятия:

- отбор проб;
- подготовка образцов;
- подготовка и настройка оборудования к испытаниям.

8.1.1 Отбор проб

Отбор проб производят в соответствии с ГОСТ 2517.

8.1.2 Подготовка образцов

При подготовке образцов для испытания необходимо осуществить следующие операции:

- образец битума доводят до подвижного состояния и обезвоживают, сначала нагревая его в сушильном шкафу до температуры $(105 \pm 5)^\circ\text{C}$, затем, не допуская локальных перегревов, доводят температуру битума при постоянном перемешивании стеклянной или металлической палочкой до температуры на $(90 \pm 10)^\circ\text{C}$ выше температуры размягчения, но не ниже 120°C и не выше 160°C . Время нагревания битума при указанных условиях не должно превышать 50 мин.

Примечание - Температура в сушильном шкафу в момент нагрева образца не должна превышать 160°C . Для того чтобы разогреть в течение заявленного времени образец объемом более 1 л, его рекомендуется сначала разделить на образцы объемом менее 1 л, например с помощью разогретого ножа;

- расплавленный до подвижного состояния и обезвоженный битум процеживают через сито и затем тщательно перемешивают стеклянной или металлической палочкой до полного удаления пузырьков воздуха.

8.1.2.1 Три стальные пластинки очищают толуолом, керосином или ацетоном, высушивают и взвешивают с погрешностью не более 0,01 г.

Примечание - Допускается использовать другой растворитель, обеспечивающий удаление остатков битума.

Наносят $(0,40 \pm 0,01)$ г битума на выпуклую при изгибе сторону пластинки.

8.1.2.2 Пластинку с навеской битума кладут на нагревательную металлическую стойку. Температура нагревания не должна превышать температуру размягчения битума более чем на 100°C . При помощи регулирования уровня на стойке добиваются равномерного распределения битума по пластинке.

При использовании устройств для расплавления битума в виде двух металлических плиток пластинку с навеской кладут на верхнюю плитку и осторожно нагревают нижнюю плитку-отражатель газовой горелкой или другим источником тепла до тех пор, пока битум не растечется равномерно по поверхности пластинки.

Время расплавления и распределения битума составляет не более 10 мин.

При использовании магнитного блока подготовленную пластинку с битумом передвигают к охлажденной стороне опорной стойки при помощи крышки. При использовании других устройств пластинку сдвигают на гладкую плоскую горизонтально установленную керамическую плитку.

8.1.2.3 В случае появления на поверхности битума пузырьков воздуха их необходимо осторожно удалить при помощи открытого пламени для получения гладкой, равномерно покрытой поверхности. При этом следует избегать местных перегревов.

Защищенные от пыли пластинки с битумом выдерживают при температуре $(21 \pm 4)^{\circ}\text{C}$ не менее 30 мин.

8.1.2.4 В захваты устройства для сгибания, при расстоянии между пазами захватов $(40,0 \pm 0,1)$ мм, с помощью держателя вставляют пластинку таким образом, чтобы битумный слой был расположен наружу. При этом надо избегать образования трещин в битумном покрытии при сгибании пластинки. Если покрытие треснуло, то в устройство для сгибания помещают другую подготовленную пластинку.

8.1.2.5 Собирают устройство для охлаждения и сосуд Дьюара заполняют изооктаном или спиртом до уровня не менее 100 мм.

8.1.3 Подготовка и настройка оборудования к измерениям

Подготовку и настройку оборудования к измерениям необходимо производить согласно инструкции по эксплуатации.

9 Порядок выполнения испытаний

9.1 Для измерения температуры хрупкости по Фраасу необходимо произвести следующие операции:

- устройство для сгибания пластинки вставляют в стеклянную пробирку с небольшим количеством хлористого кальция.

Термометр или термопару устанавливают таким образом, чтобы ртутный резервуар термометра или рабочий конец термопары находились на уровне середины стальной пластинки. Температура в пробирке к началу испытания должна быть не менее чем на 15°C выше минимально допустимой для данной марки битума;

- порциями вводят охлаждающий агент и понижают температуру в пробирке. После первоначального падения температуры на 3°C скорость падения температуры следует поддерживать в пределах $(1,0 \pm 0,1)^{\circ}\text{C}$ в 1 мин;

- пластинку начинают сгибать при температуре на $(10 \pm 2)^{\circ}\text{C}$ выше ожидаемой температуры хрупкости*.

* За температуру сгибания пластины принимают температуру в начальный момент процесса по сгибанию и распрямлению пластины, округленную до 1°C .

Сгибают и распрямляют пластинку равномерным вращением рукоятки со скоростью 1 об/с сначала в одну сторону до достижения максимального прогиба пластинки [при уменьшении расстояния между пазами захватов до $(36,5 \pm 0,1)$ мм], а затем без промедления в обратную сторону до достижения исходного положения.

Весь процесс сгибания и распрямления пластинки должен заканчиваться за (22 ± 2) с. Операцию повторяют в начале каждой минуты и отмечают температуру в момент появления первой трещины. После появления первой трещины испытание прекращают. Для уточнения появления трещины допускается кратковременно извлекать пробирку с битумом из сосуда Дьюара или широкой пробирки.

В ходе испытания устройство для сгибания нельзя вынимать из пробирки.

При недостаточном освещении используют люминесцентный светильник или лампу мощностью не более 15 Вт, находящуюся на расстоянии 100 мм от аппарата. Лампой пользуются в момент максимального сгибания пластинки, включая ее на короткое время.

Первое сгибание пластины должно происходить при температуре на $(10 \pm 2)^{\circ}\text{C}$ выше ожидаемой температуры хрупкости. Если температура хрупкости первой пластины на $(10 \pm 2)^{\circ}\text{C}$ ниже температуры первого сгибания пластины, то испытание повторяют на второй пластине. Если разница температур хрупкости первой и второй пластины не более 3°C , то полученные значения температуры хрупкости первой и второй пластин признают корректными. Если температура хрупкости первой пластины менее чем на 8°C или более чем на 12°C ниже температуры первого сгибания пластины, то такой результат признается некорректным и эта температура принимается как ожидаемая температура хрупкости второй пластины. Если в данном случае температура хрупкости второй пластины оказывается на $(10 \pm 2)^{\circ}\text{C}$ ниже температуры первого сгибания, то проводят испытание третьей пластины. Если разница температур хрупкости второй и третьей пластины не более чем 3°C , то полученные значения температуры хрупкости пластин признают корректными.

Время с момента нанесения битумного покрытия до конца испытания не должно превышать 4 ч.

10 Обработка результатов испытаний

10.1 За результат испытания температуры хрупкости битума по Фраасу принимают среднее арифметическое значение результатов измерений, округленное до целого числа.

10.2 Сходимость метода

Два результата испытаний, полученные одним исполнителем на одном и том же испытательном оборудовании и пробе битума, признают достоверными (с вероятностью 95%), если расхождение между ними не превышает 3°C .

10.3 Воспроизводимость метода

Два результата испытаний, полученные в двух разных лабораториях на одной и той же пробе битума, признают достоверными (с вероятностью 95%), если расхождения между ними не превышают 6°C .

Примечание - Допускаемые точностные характеристики действительны до температуры минус 33°C .

11 Оформление результатов испытаний

Результат испытания оформляют в виде протокола, который должен содержать:

- идентификацию испытуемого образца по паспорту;

- дату проведения испытаний;
- дату отбора проб;
- наименование организации, проводившей испытания;
- ссылку на настоящий стандарт и отклонения от его требований;
- ссылку на акт отбора проб;
- информацию о применяемом испытательном оборудовании;
- температуру хрупкости.

12 Контроль точности результатов измерений

Точность результатов измерений обеспечивают:

- путем соблюдения требований настоящего стандарта;
- проведением периодической оценки метрологических характеристик средств измерений;
- проведением периодической аттестации оборудования.

Лицо, проводящее измерения, должно быть ознакомлено с требованиями настоящего стандарта.

УДК 625.85.06:006.354

МКС 93.080.20

Ключевые слова: битумы нефтяные дорожные вязкие, температура хрупкости, аппарат Фрааса, пластинка

Электронный текст документа
подготовлен АО "Кодекс" и сверен по:
официальное издание
М.: Стандартинформ, 2015