



**58406.8—
2019**



2019

1 « *
» (« ») - » (« »)
2 418 « »
3 8 *
6 2019 . 293-
4
5 109—2016

29 2015 . N9 162- « 26 -
) (»), 1 -
« », « ».
».
,
—
(www.gost.ru)

1	1
2	1
3	2
4	2
5	3
6	4
7	4
8	4
9	4
10	4
11	7
12	7

Automobile roads of general use. Asphalt mixtures and asphalt concrete for road pavement.
Determination of the resistance to plastic flow by Marshall's method

— 2019—06—07

1

(* -

)

2

8

12.1.019

12.4.131

12.4.132

12.4.252

166 (3599—76)

577

56406.9

0.01

« -

»,

1

«

»

8

().

3

3.1

(, :) , ,
 (58401.1—2019. 3.1)

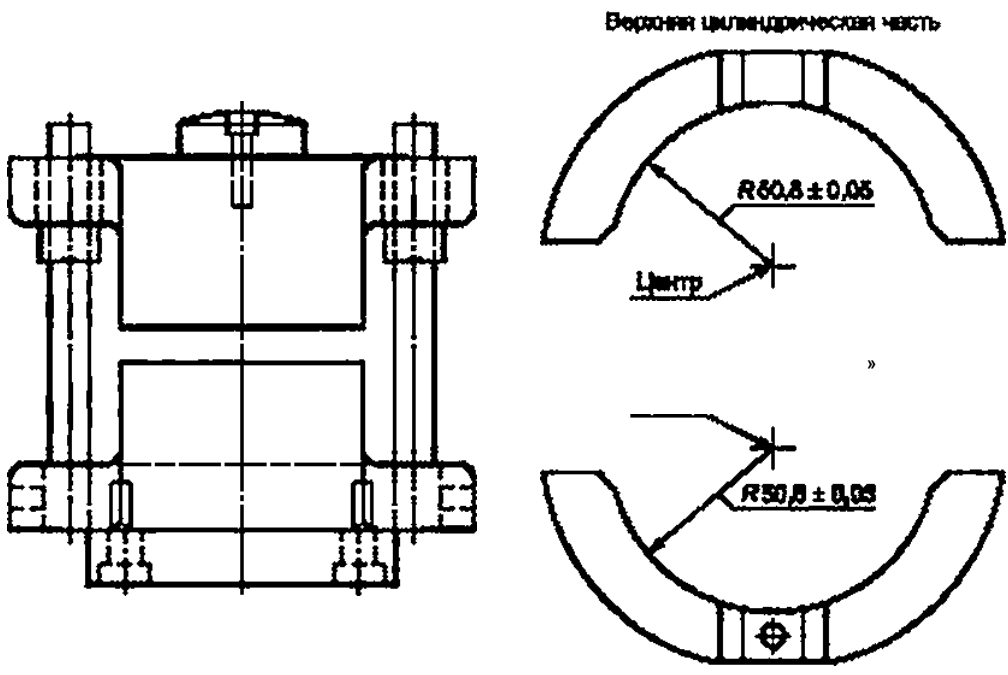
3.2

(58401.6—2019. 3.2)

4

4.1

152,4 76,2 (50,8 101,6) 1).



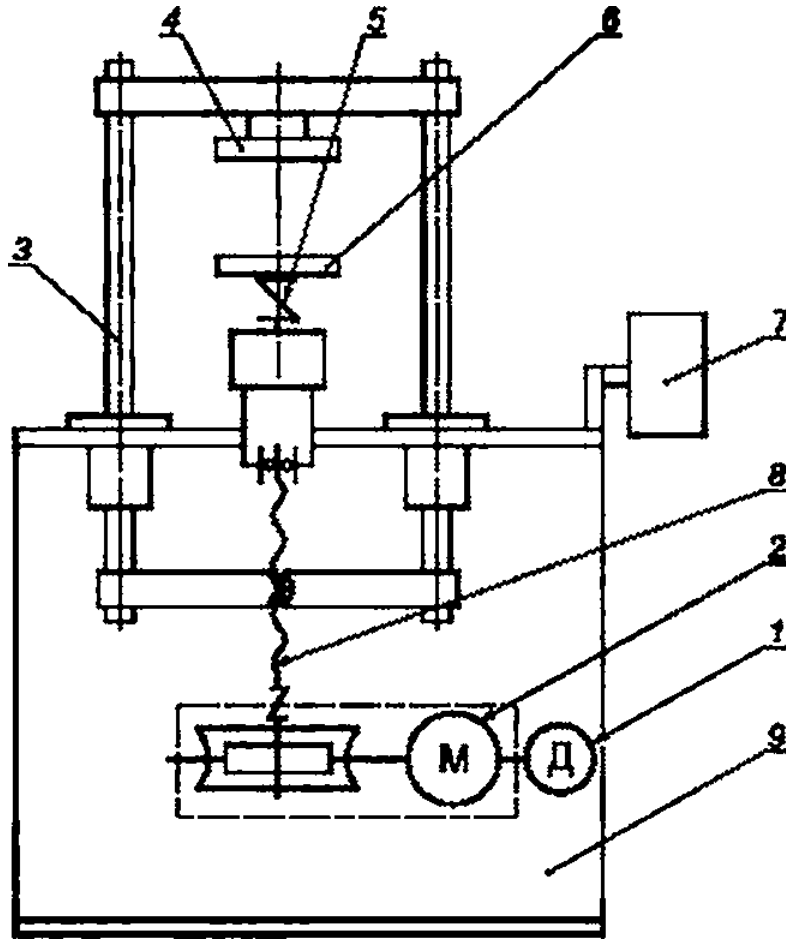
1—

4.2

() 1 % 50
 (50,0 ± 1) /
 0 50
 0,25 (2).

1

577.
(3 ± 1)



1— () ; 2— ; 3— ; 4— ; 5— ; 6— ; 7— ; 8— ; 9—

2—

4.3
(60 ± 1)

150

(50 ± 5)

4.4

166.

5

6

12.4.132.	12.4.252.	12.4.131
		12.1.019

7

• (221 3) ;

- 80 %.

8

8.1

- ;

-

8.2

8.2.1

58406.9.

8.2.2

25,4 76.2

(100 ± 1.5) 88,9 101.6 (150 ± 2.5)

— (100 ± 1,5)

22,4 22.4

(150 ± 2.5)

8.3

8.3.1 (35 ± 5) 101,6 (55 ± 5) (60 ± 1)

152,4

8.3.2

21 * 38

9

9.1

9.2

(50,0 ± 1.0) /

30

10

10.1

F.

1.0

16 %.

(100 ± 1.5)

63,5

1.

1—

Or 200	213	25.4	5.56
214	225	27,0	5.00
Or 226	237	28.6	4,55
Or 238	250	30.2	4.17
251	264	31.8	3.85
265	276	33.3	3,57
277	289	34.9	3.33
290	301	36.5	3.03
302	316	38.1	2.78
317	328	39,7	2.50
329	340	41,3	2,27
341	353	42,9	2,08
354	367	44.4	1.92
368	379	46.0	1.79
380	392	47.6	1.67
393	405	49.2	1,56
406	420	50.8	1.47
421	431	52.4	1,39
432	443	54.0	1,32
444	456	55.6	1.25
457	470	57.2	1.19
471	482	58.7	1.14
483	495	60.3	1.09
496	508	61.9	1.04
509	522	63.5	1.00
523	535	65.1	0.96
536	546	66.7	0,93
547	559	68.3	0.89
560	573	69.9	0.86
574	585	71.4	0.83
586	598	73.0	0.81
599	610	74.6	0,78
611	625	76.2	0.76
(101 ± 1.5)	—	25.4 76.2	.

(150 ± 2.5)

95.2
2.

2—

1608	1636	88.9	1.12
1637	1665	90.5	1.09
1666	1694	92.1	1.06
1695	1723	93.7	1.03
1724	1752	95.2	1.00
1753	1781	96.8	0.97
1782	1810	98.4	0.95
1811	1839	100.0	0.92
1840	1868	101.6	0.90
(152.4 11.5)		88.9 101.6	

10.2

L.

3.

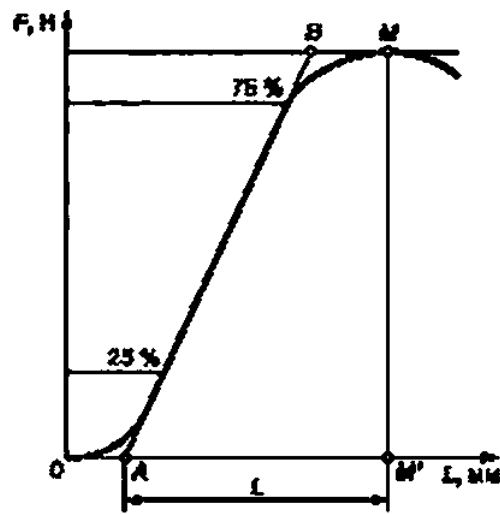


Рисунок 3 — График определения деформации

)

(AW).
25 % 75 %

F

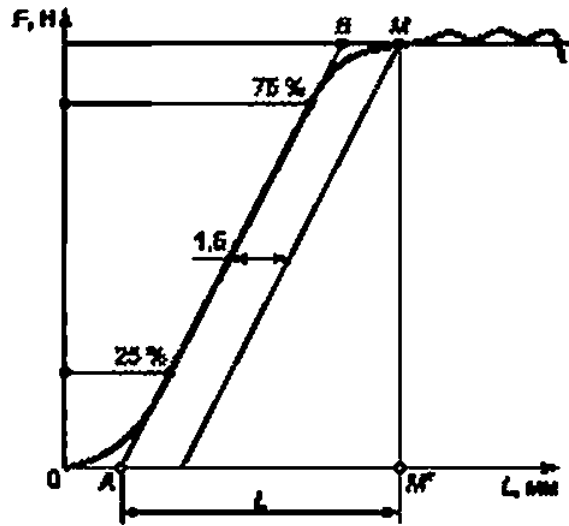
F

4.

AM —

L

L.



4—

10.3

26%.

F—

L—

11

()

(

0,1 ;

):

F. ;

L. ;

7. / .

12

58406.8—2019

625.7/8:006.3 8:006.354

93.080.20

: , , *

63 7—2019/60

. .
. .
. .

.06.2019

14.06.2019.

60"64 .

. . .1.40. .- . .1.20.

,

« »

117416

- . .3t. .2.

wwwgostinfo.ru info@gostinfo.ru